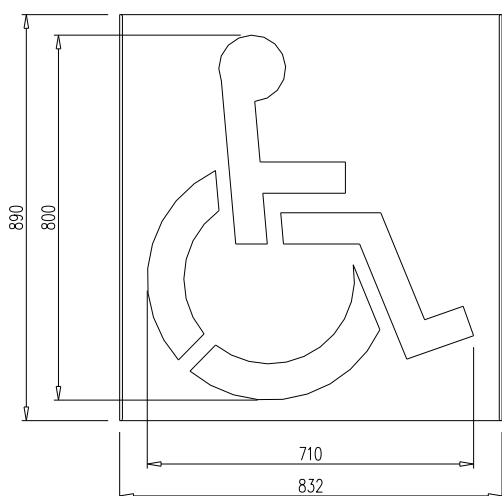
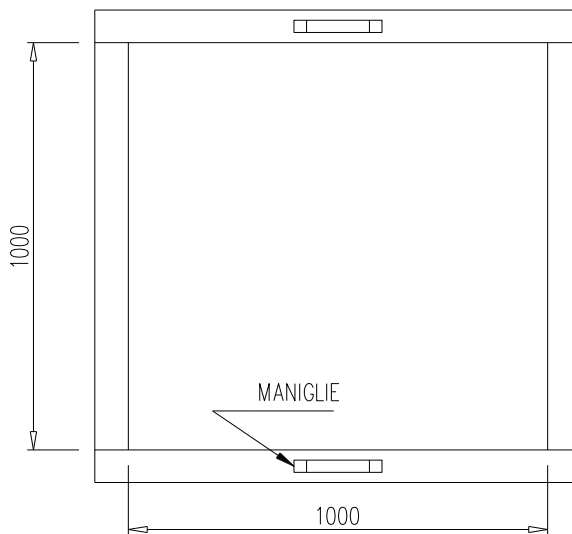


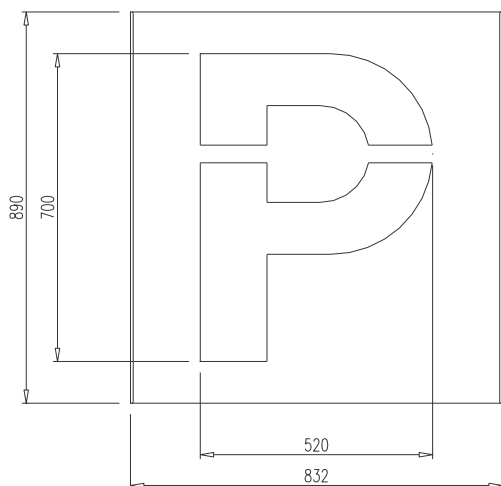
DMHAN (parcheggio disabili)



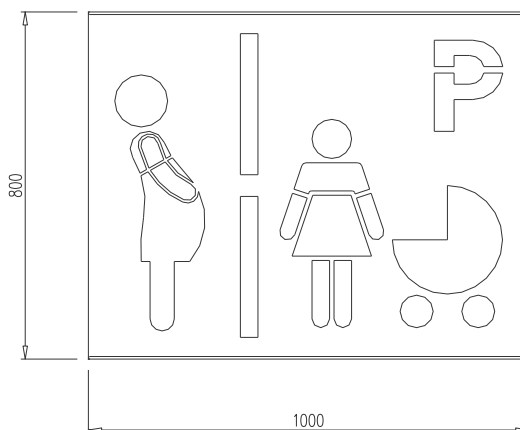
DMQDIS (quadro parcheggio disabili)



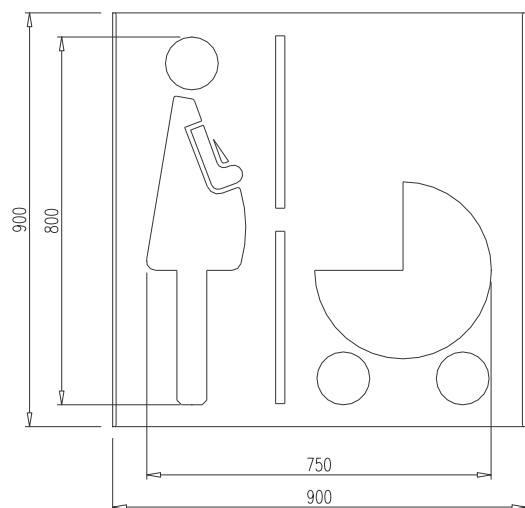
DMPR (parcheggio rosa)



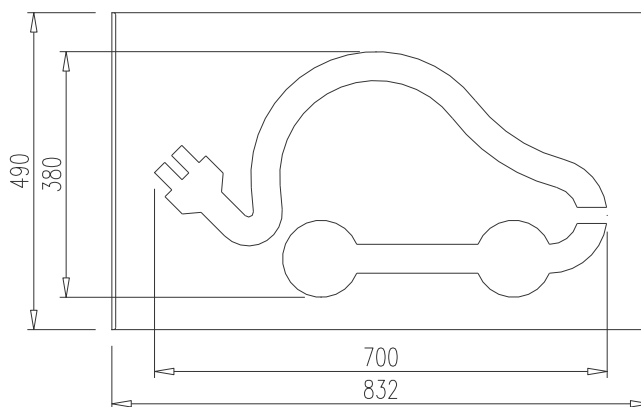
DMMAM (parcheggio mamma)



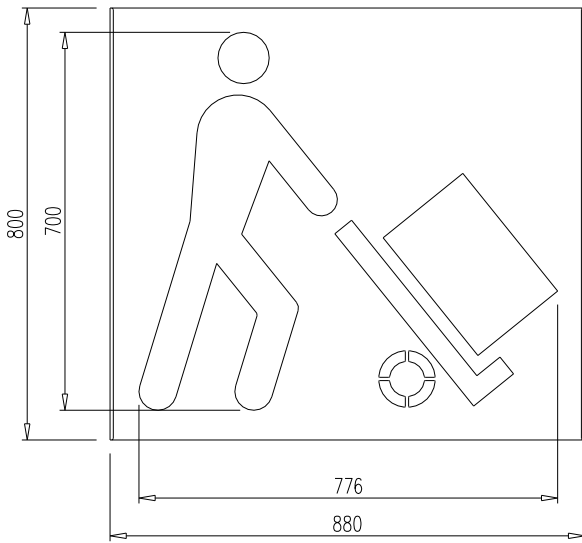
DMMAM-M (parcheggio mamma)



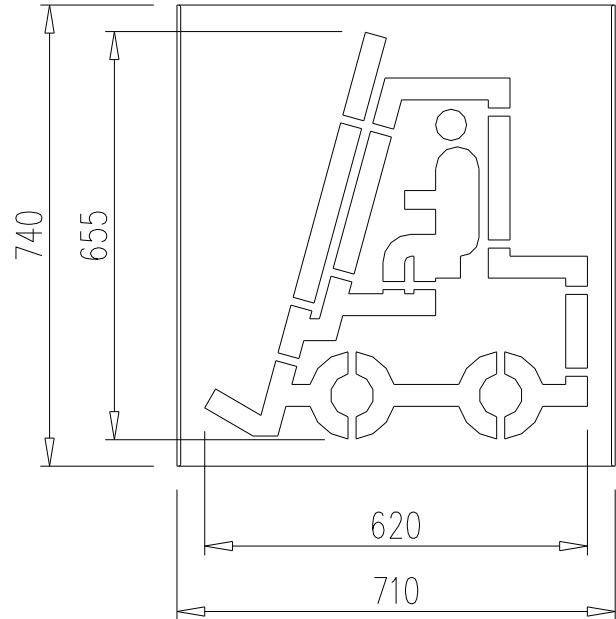
DMREL (parcheggio ricarica auto elettrica)



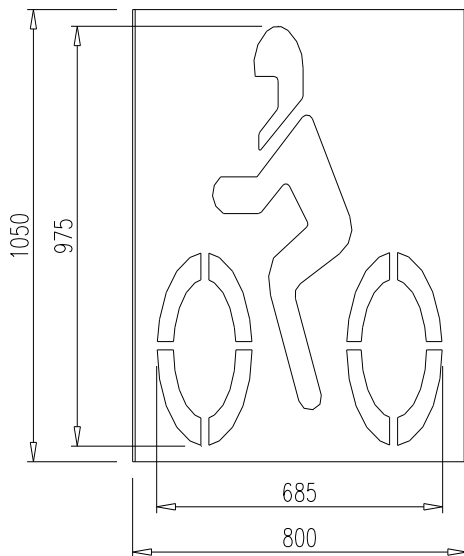
DMSCA (area carico scarico)



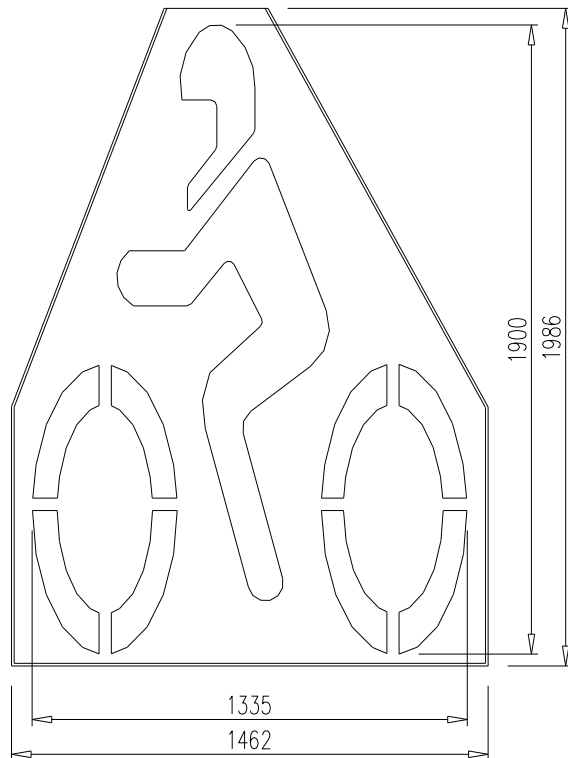
DMCE (carrello elevatore)



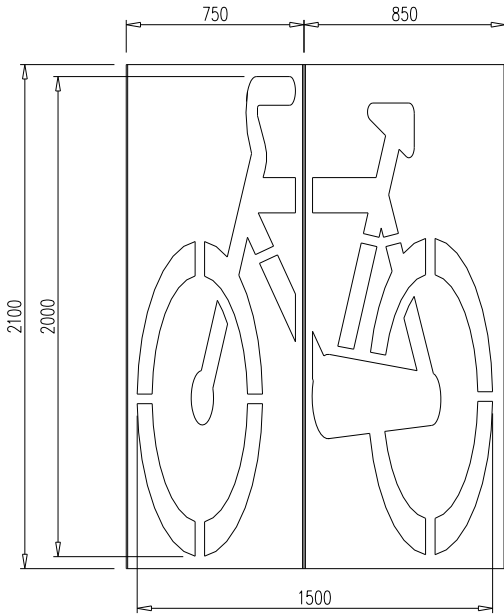
DMMOP (moto)



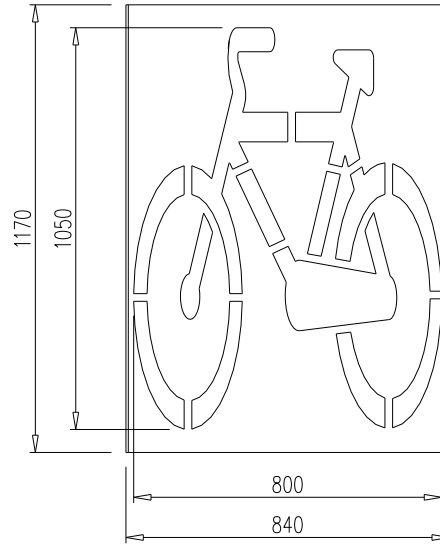
DMMOG (moto)



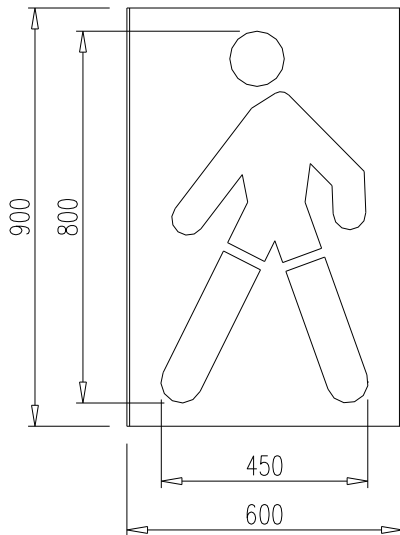
DMPC (pista ciclabile)



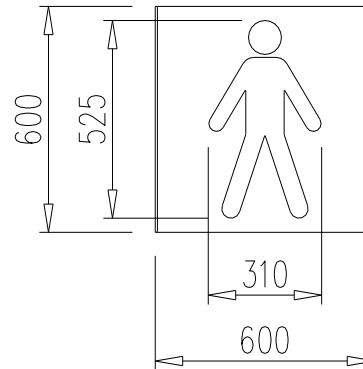
DMPCPP (pista ciclabile)



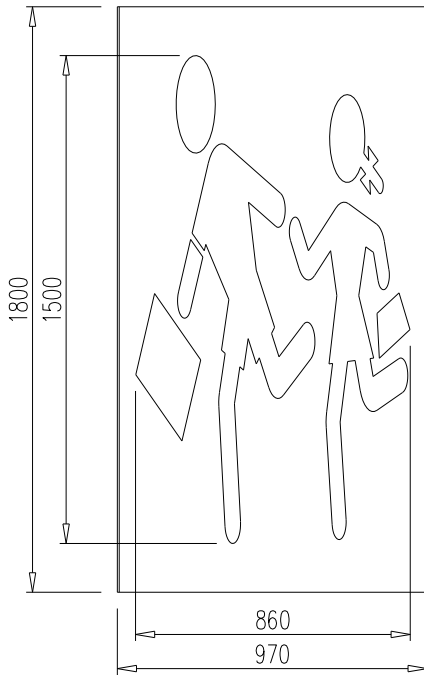
DMPSP (pista pedonale)



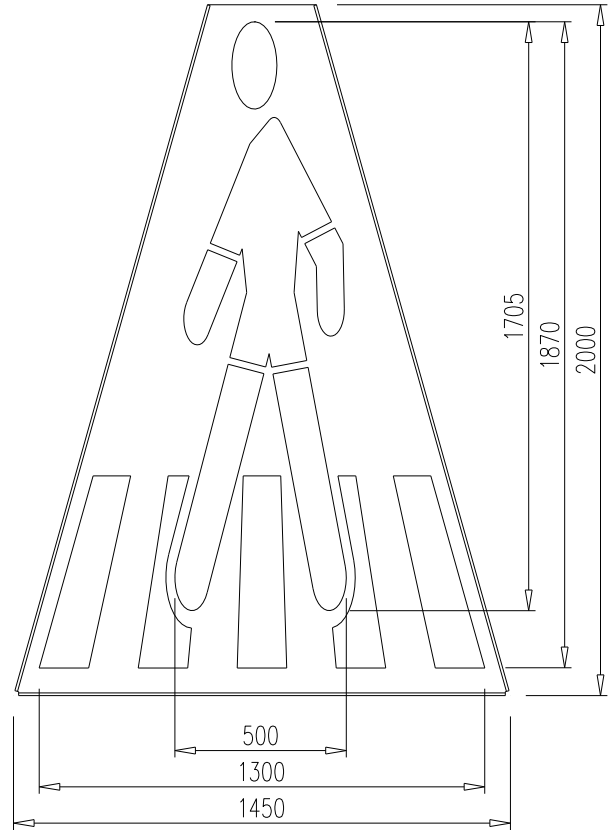
DMPSPENAC (ENAC) (pista pedonale ENAC)



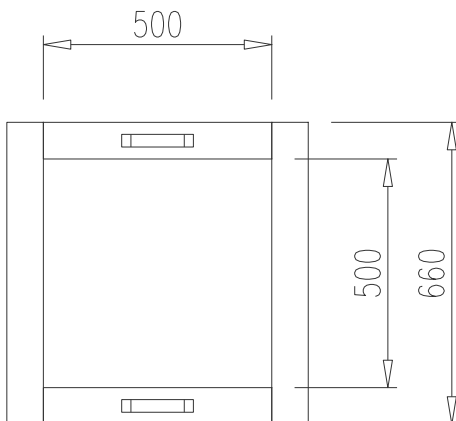
DMPA (attraversamento alunni)



DMPP (attraversamento pedonale)

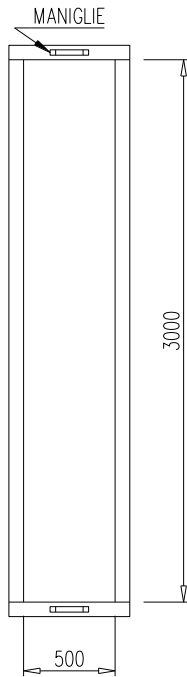


DMQ50 (quadro 50x50 attraversamento ciclabile)



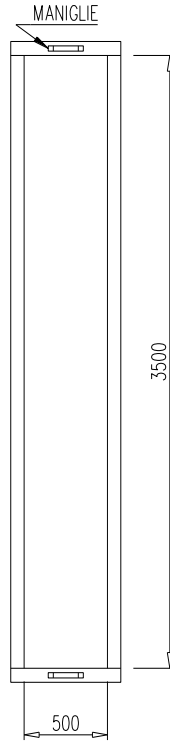
DMZP300

(zebratura pedonale 300x50)



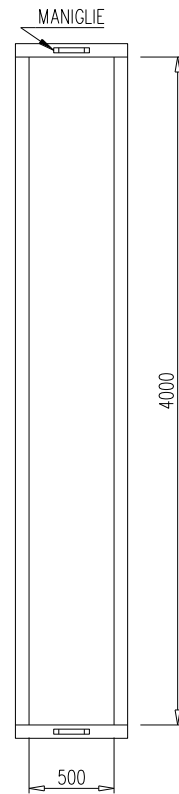
DMZP350

(zebratura pedonale 350x50)



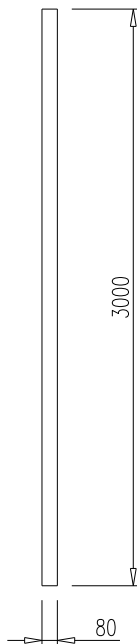
DMZP400

(zebratura pedonale 400x50)



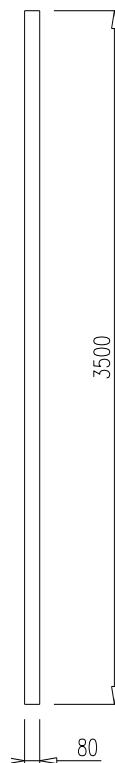
STD300

(asta 300)



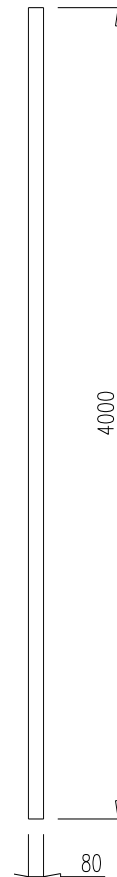
STD350

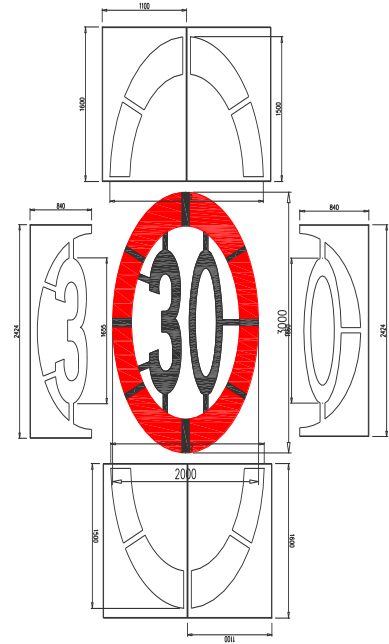
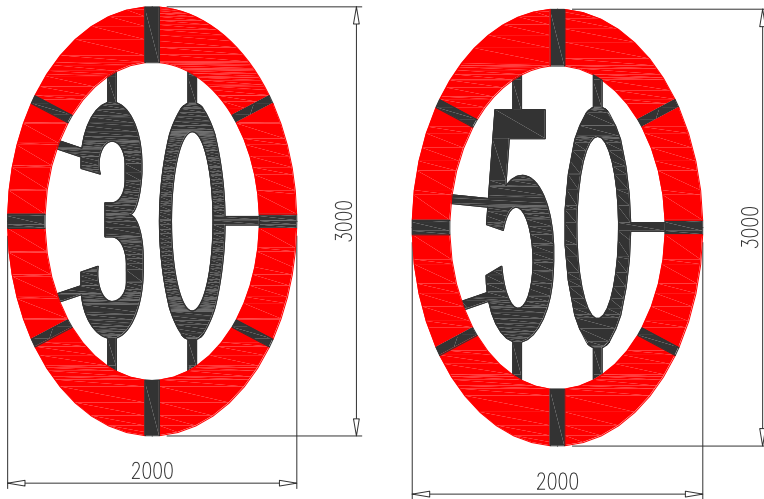
(asta 350)



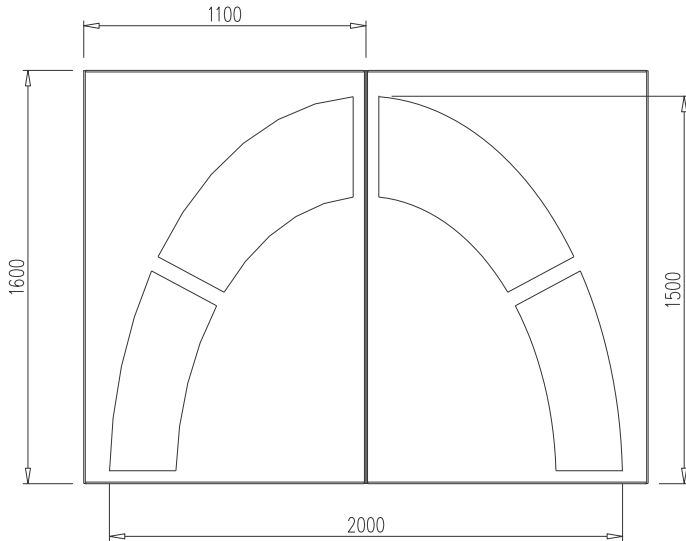
STD400

(asta 400)

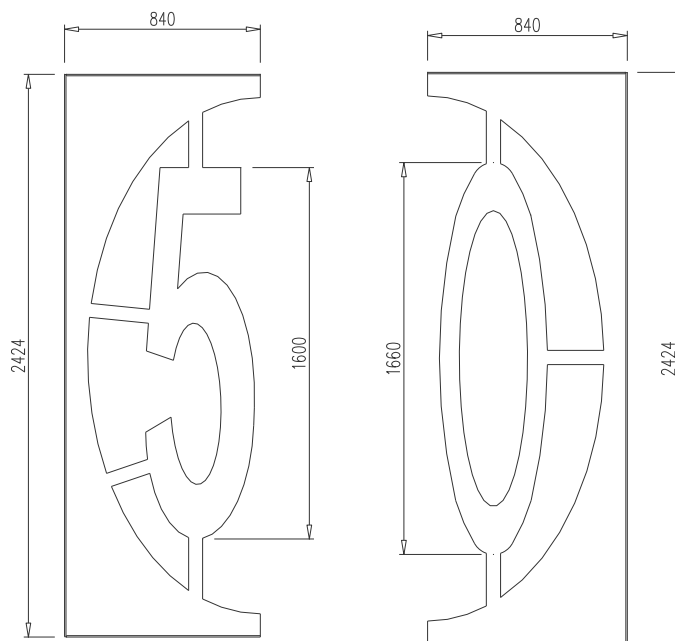




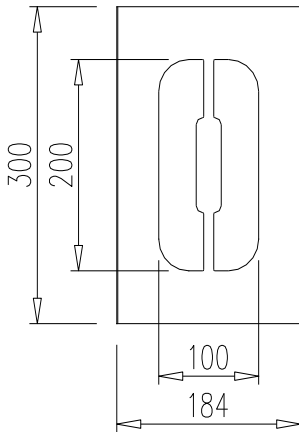
DMZONAAN (dima 200x300 per anello zona) 2 pezzi



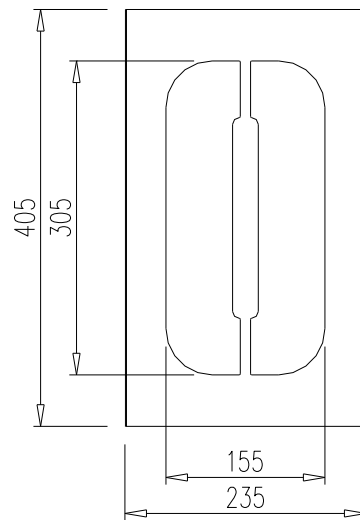
DMZONA 0; 1; 2; 3; 5; 7 (dima numero h160 per zona 10/20/30/50/70)



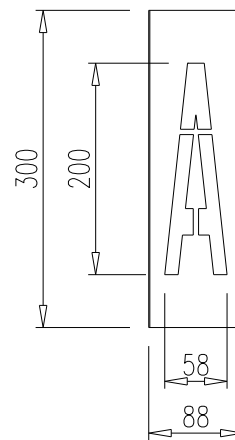
DN20 (numero h 20)



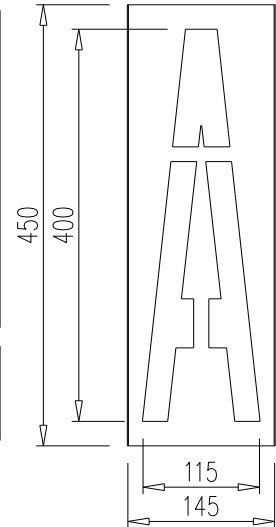
DN30 (numero h 30)



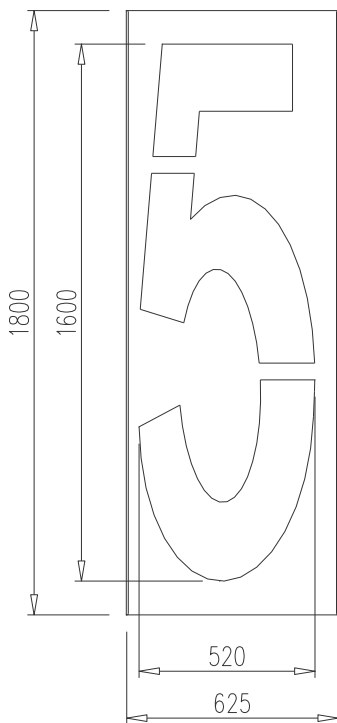
DL20 (lett. h 20)



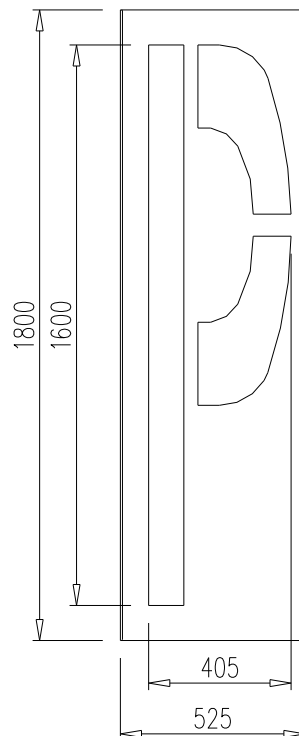
DL40 (lett. h 40)



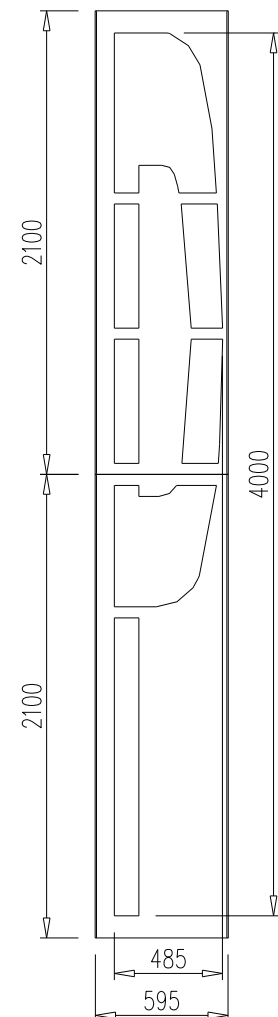
DMURNZ 1; 2; 3; 4; 5; 7
(CODICE STRADALE)
(numero urbano, h 160)



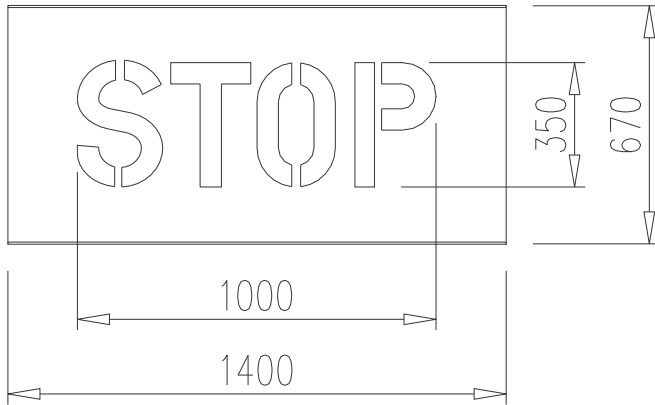
DMURLZ
(CODICE STRADALE)
(lettera urbana, h 160)



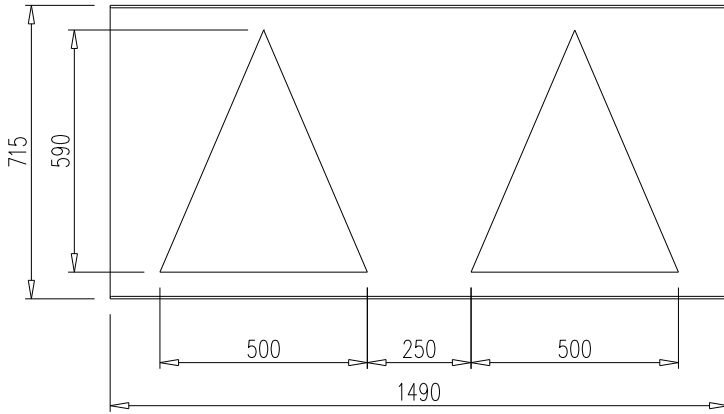
DMEXLZ
(CODICE STRADALE)
(lettera extra urbana, h 400)



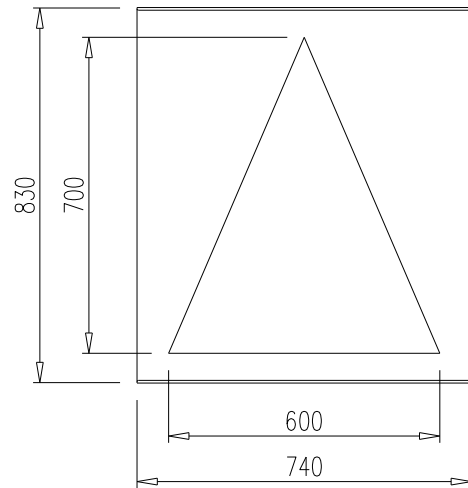
DMSTOP (STOP h 35 cm)



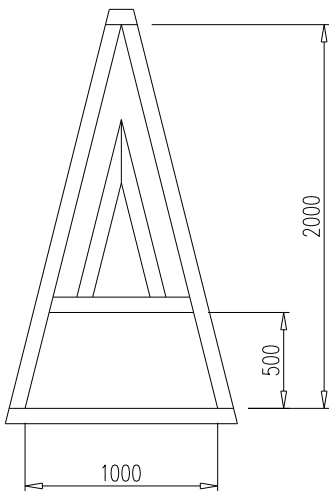
DDPLZ50X60 (triangoli precedenza)



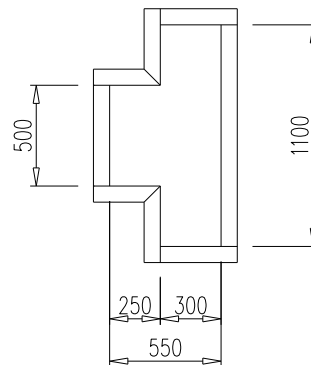
DDPLZ60X70 (triangolo precedenza)



PDPA200X100 (Fig.442/a – Art.148)
(triangolo preavviso precedenza)

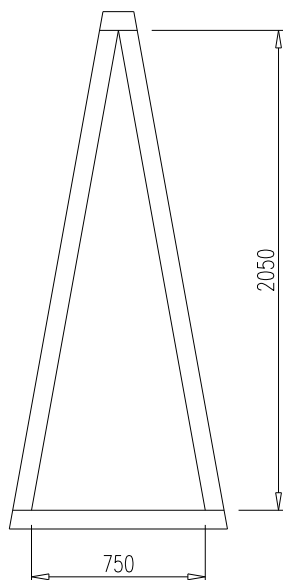


DMDS (Fig.439 – Art.147)
(divieto di svolta)



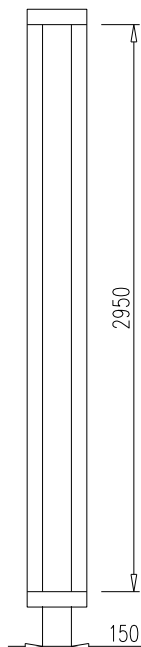
PAD

(freccia, urb/ex. urb., punta dritta)
 (Fig.438/a – Art.147)
 (Fig.438/b – Art.147)



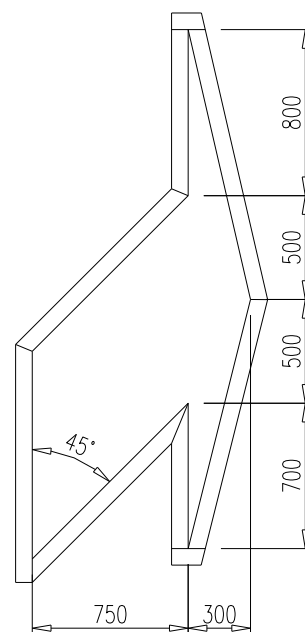
GAMBO

(freccia urbana, gambo)
 (Fig.438/b – Art.147)



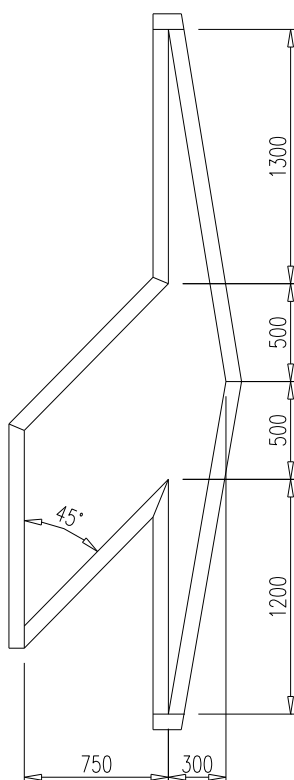
PAUDX/SX

(freccia urbana dx/sx)
 (Fig.438/b – Art.147)



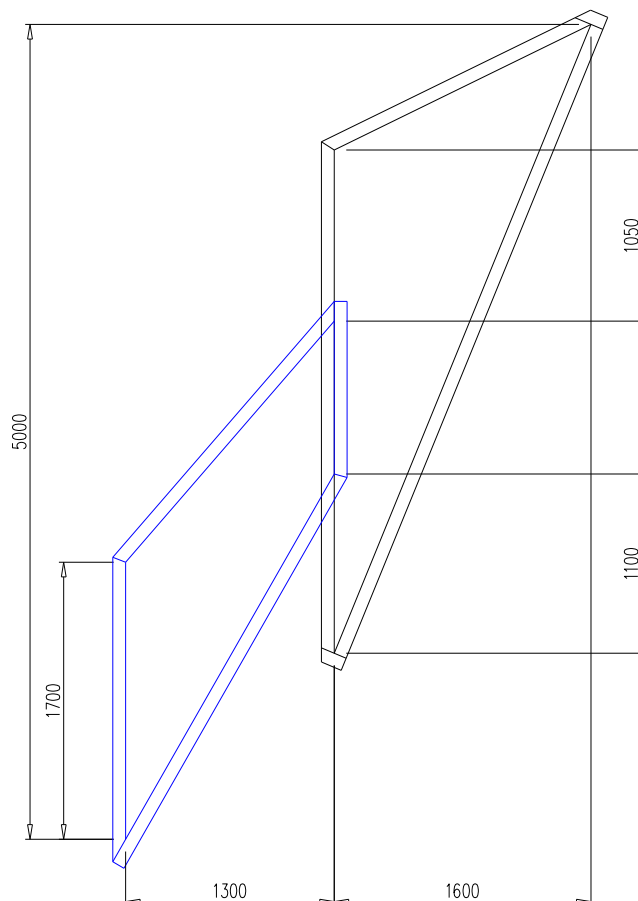
PAEDX/SX

(freccia extra urbana destra/sinistra)
 (Fig.438/a – Art.147)

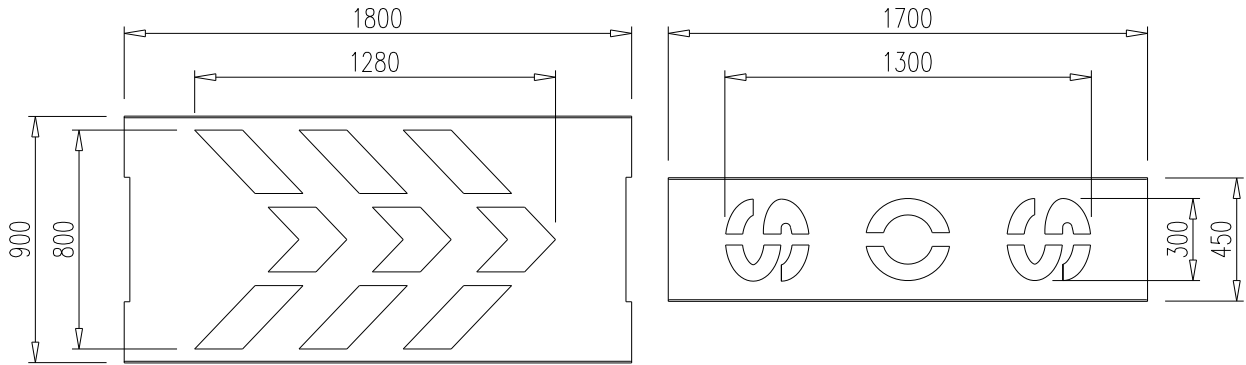


FRERIENTRO

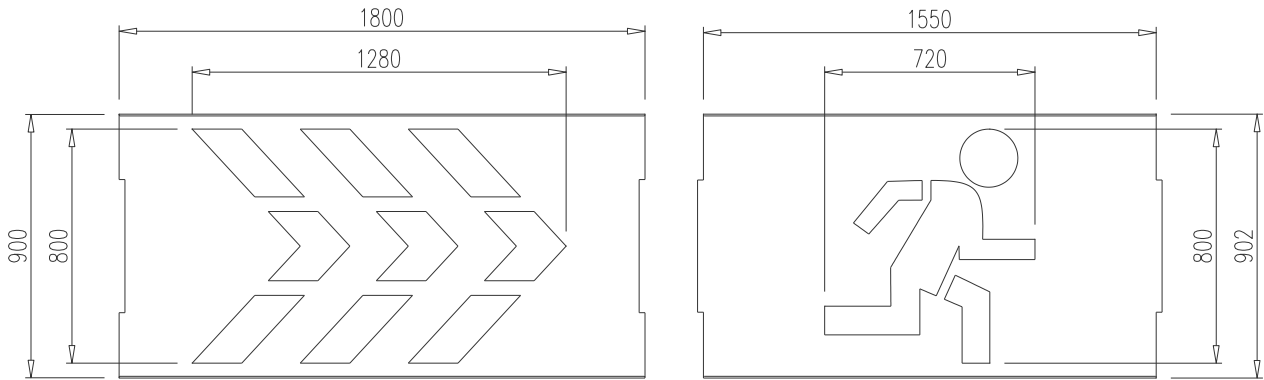
(freccia rientro)
 (Fig.438/c – Art.147)



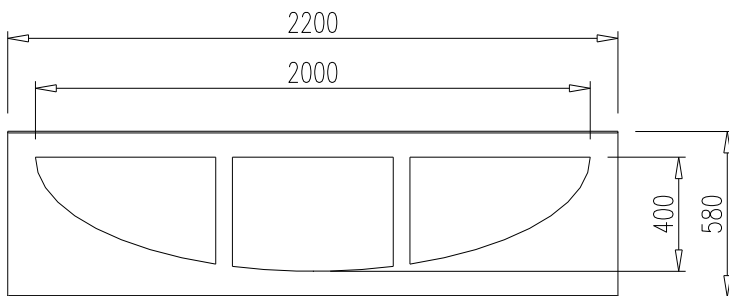
DMSOS (SOS per autostrada) 2 pezzi



DMVEM (via di emergenza per autostrada) 2 pezzi

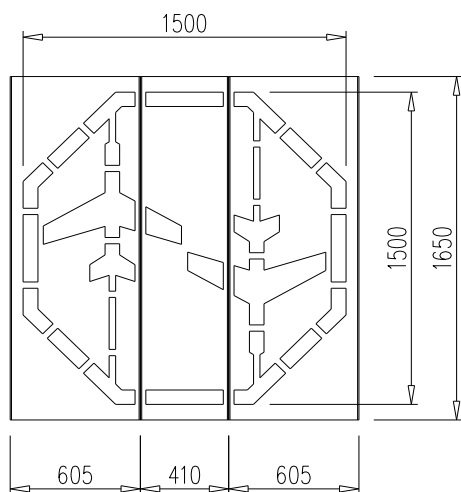


DMSEMIEL (semi elisse segnale antinebbia)

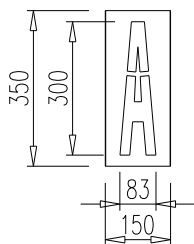


Dime ENAC disponibili con ordine minimo 10 pezzi assortiti:

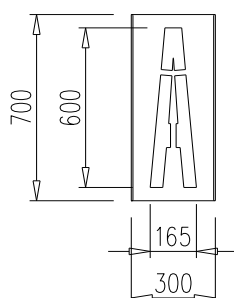
DMSTOPAEREO (ENAC) (stop passaggi aerei)



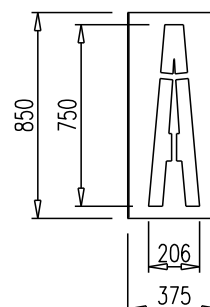
DLENAC30 (ENAC) (lettera h 30)



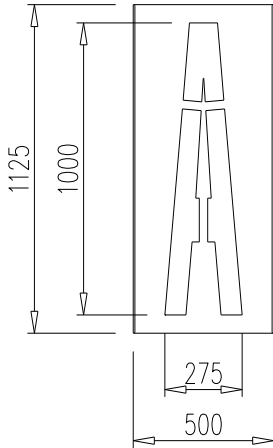
DLENAC60 (ENAC) (lettera h 60)



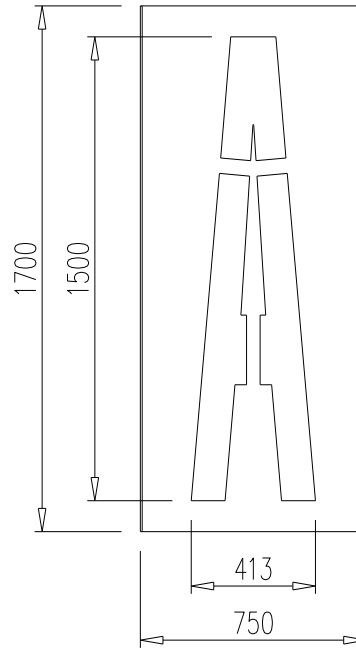
DLENAC75 (ENAC) (lettera h 75)



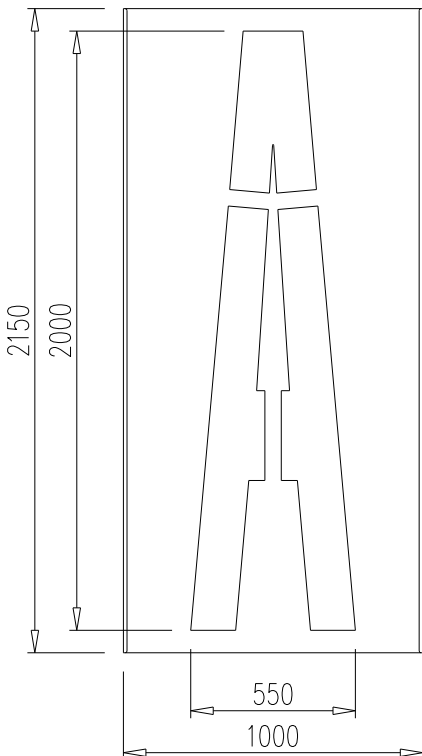
DLENAC100 (ENAC) (lettera h 100)



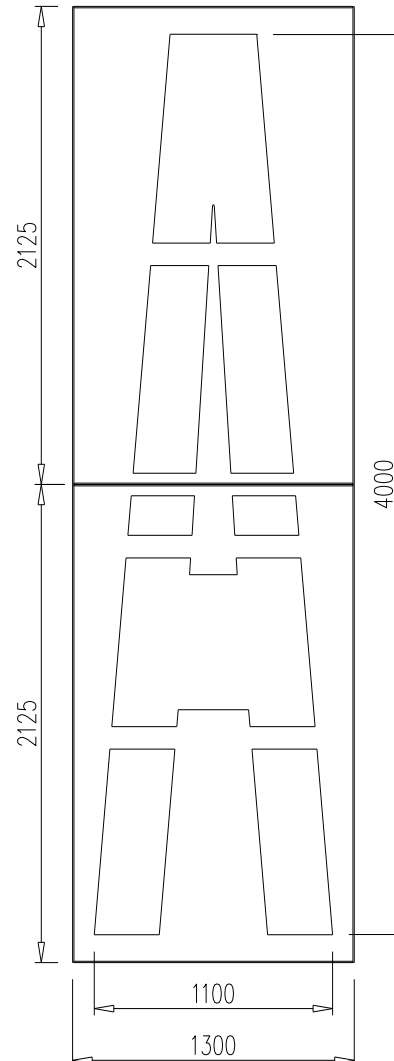
DLENAC150 (ENAC) (lettera h 150)



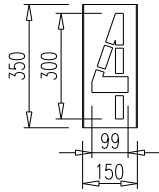
DLENAC200 (ENAC) (lettera h 200)



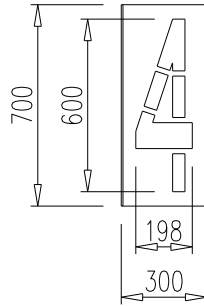
DLENAC400 (ENAC) (lettera h 400)



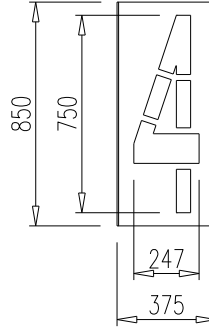
DNENAC30 (ENAC)
(numero h 30)



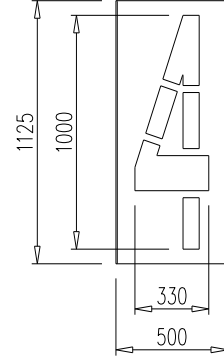
DNENAC60 (ENAC)
(numero h 60)



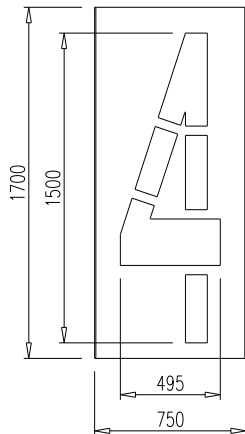
DNENAC75 (ENAC)
(numero h 75)



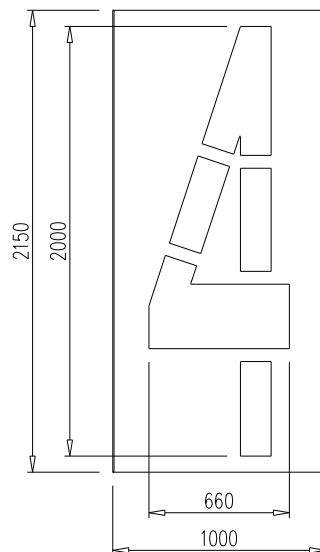
DNENAC100 (ENAC)
(numero h 100)



DNENAC150 (ENAC)
(numero h 150)



DNENAC200 (ENAC)
(numero h 200)



DNENAC400 (ENAC)
(numero h 400)

