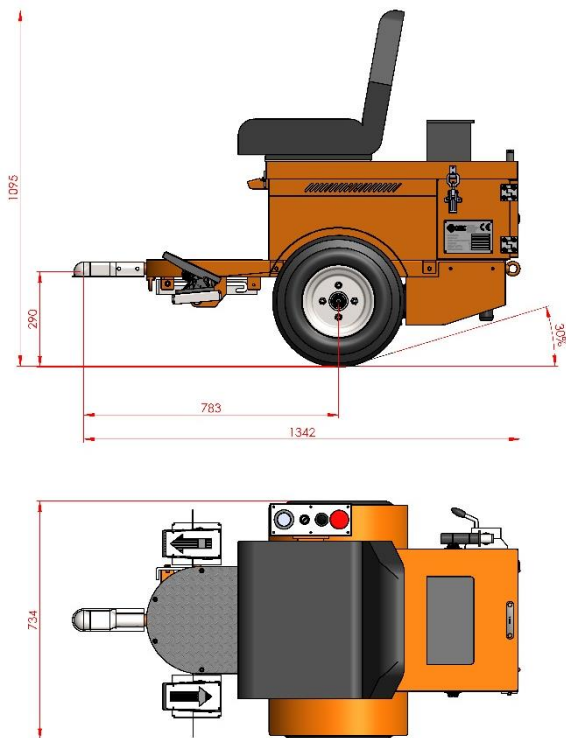


SCHEMA TECNICA HMC-AV

(carrello con trazione ELETTRICA A BATTERIA)



HMC-AV è un carrello semovente elettrico a batteria, per movimentare le traccialinee a spinta. Utile per eseguire metri lineari innalzando produttività e diminuendo la fatica dell'operatore

MODELLO	HMC-AV
Dimensioni	1342x734x h1095 mm
Peso	247 Kg

CONFIGURAZIONE
Alimentazione a batteria
Controller per settaggio velocità costante
Faro di profondità
Freno di parcheggio elettrico
Fungo di emergenza e dispositivo di blocco motore: il motore si arresta nel caso l'operatore si alzi dal sedile
Controllo avanzamento/retromarcia con 2 pedali
Sedile regolabile (avanti/indietro)
Piede per stazionamento senza traccialinee

Le foto non hanno valenza contrattuale.

Differenziale con motore elettrico da 2,2 kW dotato di frenata rigenerativa

4 batterie tubolari corazzate

Tensione batterie: 6Vx4 = 24V 240 Ah

Display per il monitoraggio delle batterie con disconnettore in caso di basso voltaggio ($\leq 20V$). In questo modo le batterie non rischiano di scendere sotto a valori minimi che comprometterebbero le prestazioni

Caricatore di bordo. Tensione in ingresso 85 Vac-265 Vac

